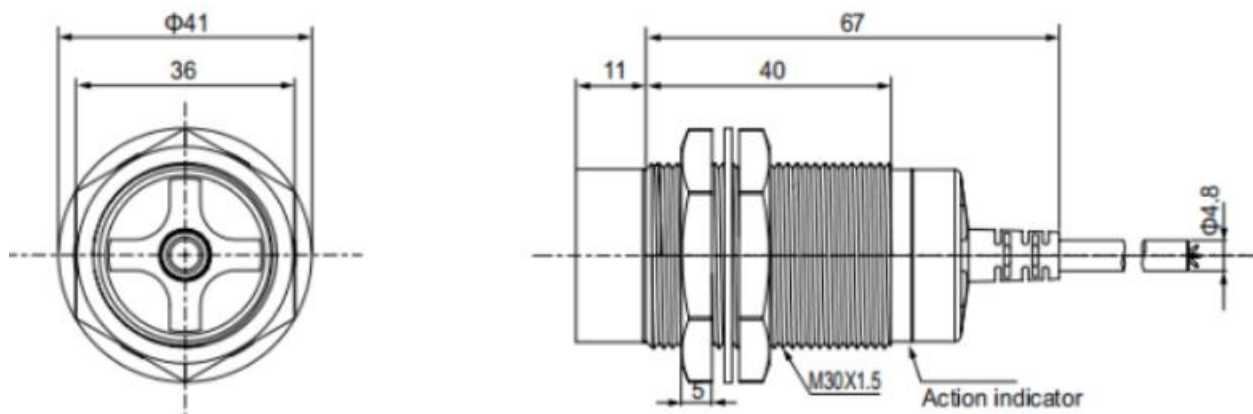


SENSOR NJY30E-15NC

1. Especificações Técnicas

| Item | Especificação |
|---------------------------|--|
| Sensor | Indutivo |
| Tipo | Não-Faceado |
| Fixação | M30 |
| Distância de Detecção | 15mm |
| Tensão de Operação | 10 ~ 30VDC |
| Tipo de Saída | NA/NF |
| Sinal de Saída | NPN |
| Frequência de Resposta | 50 Hz |
| Tensão Residual | Max. 10V |
| Alteração por Temperatura | Max. $\pm 10\%$ para detecção de distância à temperatura ambiente 20°C |
| Corrente de Saída | Max. 200mA |
| Resistência de isolamento | Min. 50M Ω (a 500VDC) |
| Rigidez Dielétrica | 1500VAC 50/60Hz por 1min |
| Vibração | 1mm amplitude na frequência de 10 a 55Hz(por 1 min.) Nos eixos X, Y, Z por 2 horas |
| Shock | 500m/s ² (approx. 50G) Nos eixos X, Y, Z por 3 vezes |
| Indicador | LED vermelho de operação |
| Temperatura Operação | -25 ~ +70°C (Sem congelamento) |
| Temperatura Armazenamento | -30 ~ +80°C (Sem congelamento) |
| Humidade | 35 ~ 95%RH (Sem condensar) |
| Proteção | IP65 |

2. Dimensões



Preto: mm