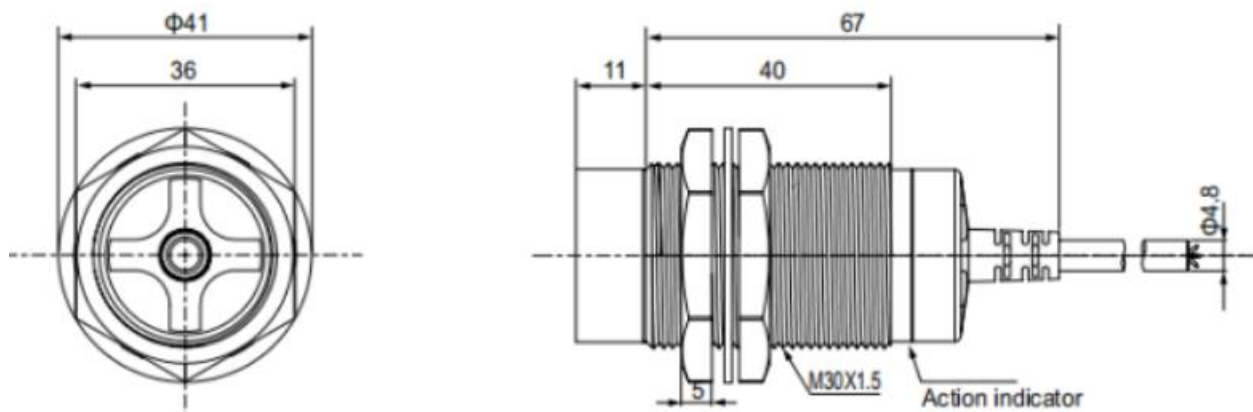


SENSOR NJY30E-15KA

1. Especificações Técnicas

Item	Especificação
Sensor	Indutivo
Tipo	Não-Faceado
Fixação	M30
Distância de Detecção	15mm
Tensão de Operação	90 ~ 250VAC
Tipo de Saída	NA
Sinal de Saída	-
Frequência de Resposta	50 Hz
Tensão Residual	Max. 10V
Alteração por Temperatura	Max. $\pm 10\%$ para detecção de distância à temperatura ambiente 20°C
Corrente de Saída	Max. 200mA
Resistência de isolamento	Min. 50M Ω (a 500VDC)
Rigidez Dielétrica	1500VAC 50/60Hz por 1min
Vibração	1mm amplitude na frequência de 10 a 55Hz(por 1 min.) Nos eixos X, Y, Z por 2 horas
Shock	500m/s ² (approx. 50G) Nos eixos X, Y, Z por 3 vezes
Indicador	LED vermelho de operação
Temperatura Operação	-25 ~ +70°C (Sem congelamento)
Temperatura Armazenamento	-30 ~ +80°C (Sem congelamento)
Humidade	35 ~ 95%RH (Sem condensar)
Proteção	IP65

2. Dimensões



Preto: mm