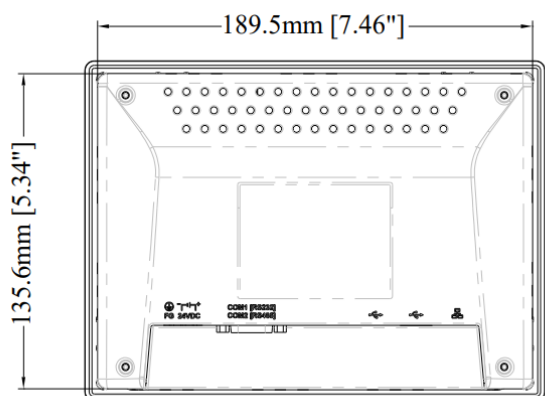
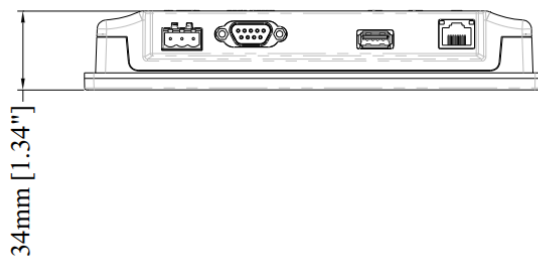
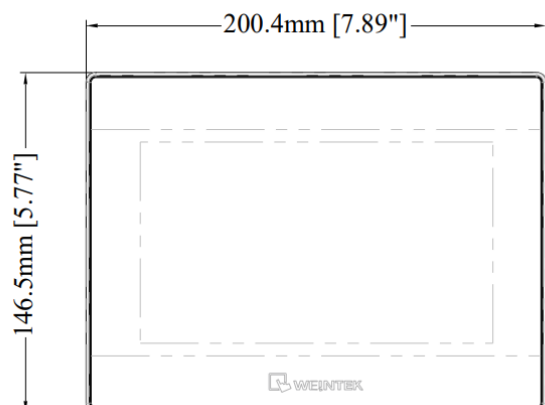


## IHM MT8071-IP

## 1. Especificações Técnicas

Item	Especificação
Display	7 polegadas
Resolução	800 * 480 pixels
Brilho	300 cmd/m <sup>2</sup>
Tipo Backlight	LED
Cores	16 milhões
Tipo Touchscreen	Resistivo
Memória Flash	128 MB
Memória RAM	128 MB
Tipo Processador	32 bits RISC 600MHz
Slot SD	N/A
USB	1 Porta USB2.0
Ethernet	1 Porta 10/100 Base-T
COM port	COM1: RS-232 COM2: RS-485 (2w/4w)
RTC	Possui
Tensão de Alimentação	24 VDC (+/- 20%)
Consumo	1A@12VDC
Resistência Elétrica	500 VAC (1 min)
Resistência de Isolamento	50M Ohm a 500VDC
Vibração	10 a 25Hz (direções X, Y, Z 2G por 30 minutos)
Carcaça	Plástico
Dimensões	200.3 x 146.3 x 34mm
Área de Trabalho	192 x 138mm
Peso	0.52 kg
Temperatura de Armazenamento	-20 ~ 60°C
Temperatura de Operação	0 ~ 50°C
Humidade	10% ~ 90%
Software	Easy Builder Pro

## 2. Dimensões



## 3. Conectores

### COM1 [RS232] / COM2 [RS485]

PIN#	COM1 [RS232]	COM2 [RS485]	
		4W	2W
1		Rx-	Data-
2		Rx+	Data+
3		Tx-	
4		Tx+	
5	GND		
6	TxD		
7	RTS		
8	CTS		
9	RxD		