



## DESCRIÇÃO

É uma solução que oferece o melhor custo benefício quando se necessita de movimentação com precisão de posicionamento. Dada a sua robustez, possui baixíssimo índice de manutenção. Otimizado para trabalhar com precisão de micropassos, este motor garante uma maior precisão ao sistema de movimentação.

## MARCA DO PRODUTO

AKIYAMA MOTORS

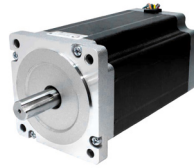
## ESPECIFICAÇÕES TÉCNICAS

NEMA	CONEXÃO	HOLDING TORQUE (Kgf.cm)	CORRENTE (A/Fase)	TENSÃO (V/Fase)	RESISTÊNCIA (Ω/Fase)	INDUTÂNCIA (mH/Fase)
34	Bipolar	Série	2.1	11.2	5.34	55.2
		Paralela	4.2	5.6	1.36	13.8
	Unipolar	70.0	3.0	8.0	2.67	13.8

\*Corrente de pico:  $I_p = I_{RMS} \times \sqrt{2}$

## ESPECIFICAÇÕES TÉCNICAS

ITEM	ESPECIFICAÇÃO
ÂNGULO DO PASSO	1.8 °
Nº DE FASES	2
Nº DE PASSOS	200
ENROLAMENTO	Espiras bifilares
TEMP. MÁXIMA DE OPERAÇÃO	80 °C
TEMPERATURA AMBIENTE	-10 °C ~ 50 °C
CLASSE DE ISOLAÇÃO	B
INÉRCIA DO ROTOR	1.5 kg.cm <sup>2</sup>
QUANTIDADE DE FIOS	8
PESO	5 Kg
SUGESTÃO DE DRIVER COMPATÍVEL	DMA860E



## ESQUEMA DE LIGAÇÃO

### LIGAÇÃO BIPOLAR SÉRIE

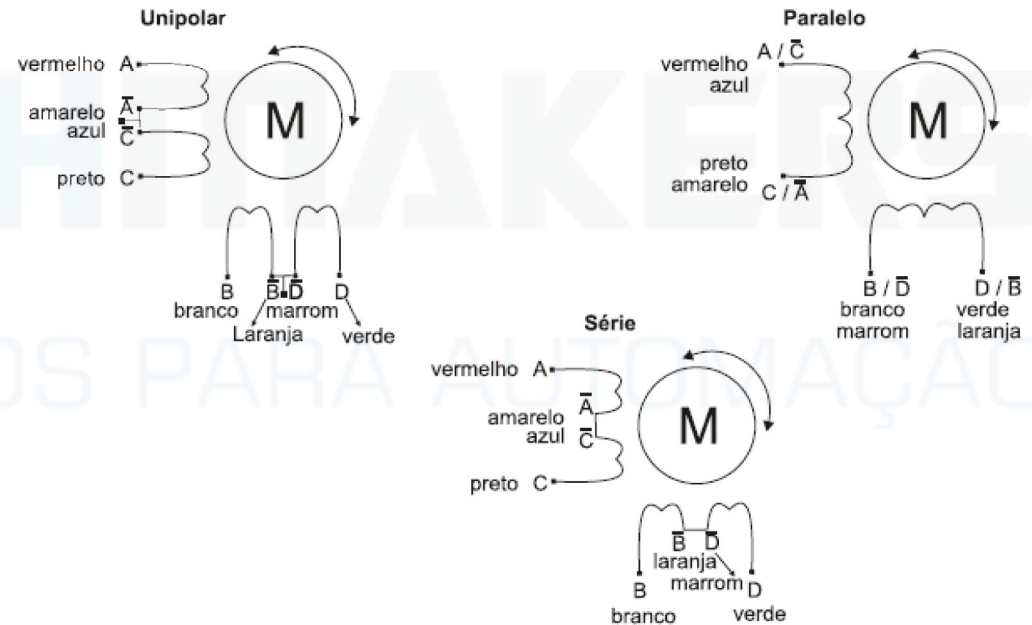
FIOS DO MOTOR	TERMINAL DO DRIVER
VERMELHO (A)	A+
PRETO (C)	A-
BRANCO (B)	B+
VERDE (D)	B-
AMARELO (A') / AZUL (C')	unidos
LARANJA (B') / MARROM (D')	unidos

### LIGAÇÃO BIPOLAR PARALELA

FIOS DO MOTOR	TERMINAL DO DRIVER
VERMELHO (A) / AZUL (C')	A+
PRETO (C) / AMARELO (A')	A-
BRANCO (B) / MARROM (D')	B+
VERDE (D) / LARANJA (B')	B-

### LIGAÇÃO UNIPOLAR\*

FIOS DO MOTOR	TERMINAL DO DRIVER
VERMELHO (A)	A+
PRETO (C)	A-
BRANCO (B)	B+
VERDE (D)	B-
AMARELO (A') / AZUL (C')	Comum fase A
LARANJA (B') / MARROM (D')	Comum fase B

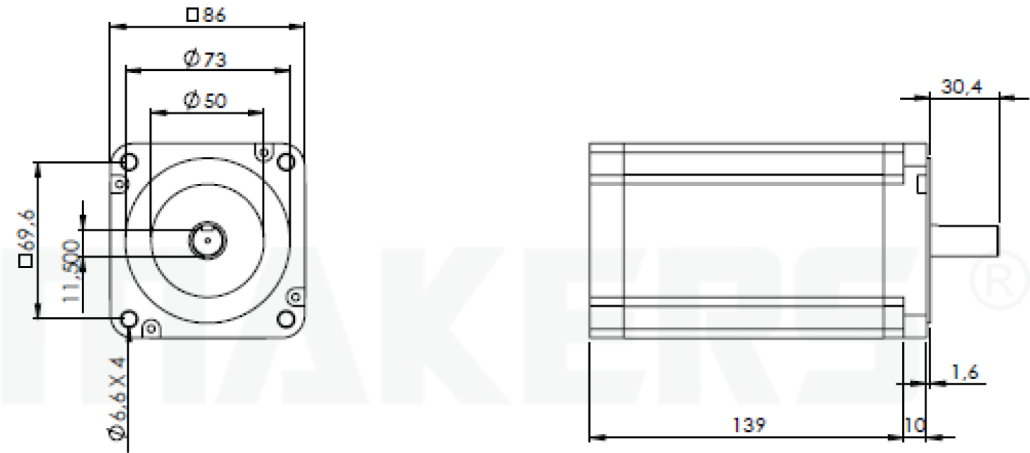
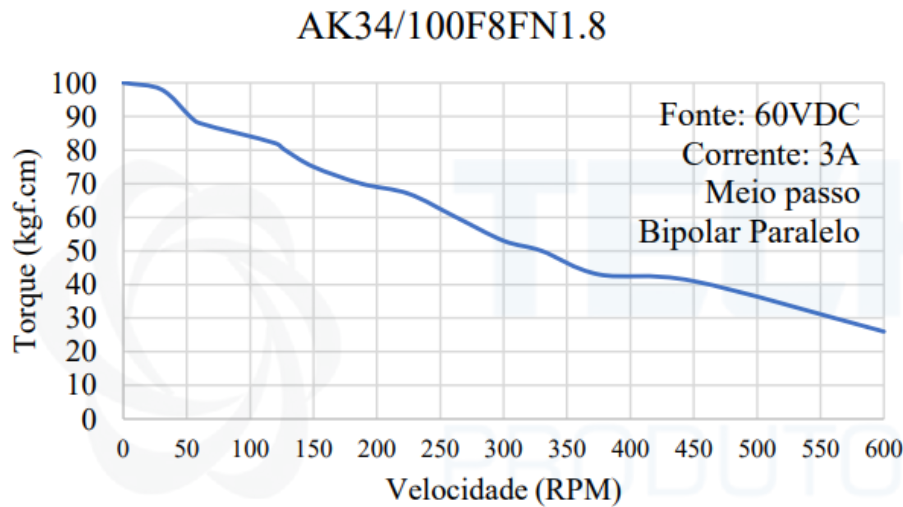


\*Somente para acionamento em drivers unipolares



**DESENHO TÉCNICO 2D**

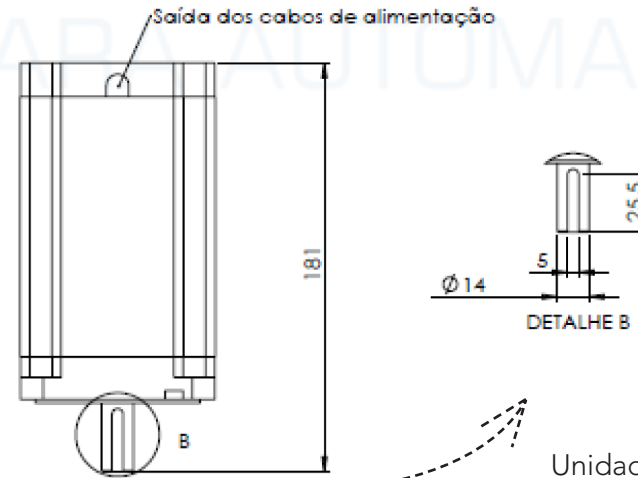
**GRÁFICO DE DESEMPENHO**



**RELAÇÃO PARA TRANSFORMAÇÃO**

$$\text{RPM} = \frac{\text{PPS} \times 60}{\text{PPR}}$$

PPR: 200 x (n° de divisão de passos)  
 RPM: Rotações por minuto  
 PPS: Passos por segundo  
 PPR: Passos por revolução



Unidade: mm